

NÁSTĚNNÉ SPLIT KLIMATIZACE

RAY SÉRIE

MODEL			ASH-09BIR	ASH-12BIR		
Výkon chlazení / topení 1)	Jmen. (min-max)	kW	2,5 (0,5-3,4) / 2,8 (0,5-3,5)	3,2 (0,6-3,6) / 3,4 (0,6-4,4)		
Frekvence / Napětí		Hz / V	1~ / 50 / 220-240	1~ / 50 / 220-240		
Napájení do jednotky		-	venkovní	venkovní		
Jmenovitý příkon chlazení / topení 1)		W	781 / 777	997 / 941		
Max. příkon 2)		W	1500	1500		
Provozní proud chlazení / topení		A	4,0 / 3,7	4,5 / 4,4		
Max. proud 2)		A	6,3	7,2		
Energetická třída chlazení 3)		-	A++	A++		
Pdesign chlazení		kW	2,5	3,2		
SEER		-	6,1	6,1		
Roční spotřeba elektrické energie		kWh / annum	143	184		
Energetická třída topení 3)	Prům. / Tepl. / Chlad.	-	A+ / A+++ / B	A+ / A+++ / B		
Pdesign topení	Průměrné podmínky	kW	2,6	3,2		
SCOP	Průměrné podmínky	-	4,0	4,0		
Roční spotřeba elektrické energie	Průměrné podmínky	kWh / annum	910	1120		
Cirkulace vzduchu vnitřní jednotky	SVW/S/N	m³ / h	550/500/430/300	550/480/410/290		
Cirkulace vzduchu venkovní jednotky	V	m³ / h	1600	2200		
Akustický tlak vnitřní j. ve vzdálenosti 1 m 4)	SVW/S/N	dB(A)	40/37/35/28	42/37/35/28		
Akustický tlak venkovní j. ve vzdálenosti 1 m 4)	V	dB(A)	52	52		
Akustický výkon vnitřní j. 4)	SVW/S/N	dB(A)	55/49/47/40	55/49/46/40		
Akustický výkon venkovní j. 4)	V	dB(A)	60	62		
Odvlhčování		l / h	0,8	1,4		
Chladivo / náplň		Typ / kg / t eq. CO ₂	R32 / 0,60 / 0,41	R32 / 0,65 / 0,44		
Doplnění chladiva		g / m	20	20		
Průměr potrubí -kapalina 5)		inch / mm	¼ / 6,0	¼ / 6,0		
Průměr potrubí -plyn 5)		inch / mm	¾ / 9,5	¾ / 9,5		
Přednaplněno chladivem na délku potrubí 6)		m	5	5		
Povolená délka potrubí 7)	min./max.	m	3 / 15	3 / 20		
Maximální převýšení		m	10	10		
Rozměry vnitřní jednotky	š x v x h	mm	773x250x185	773x250x185		
Rozměry venkovní jednotky	š x v x h	mm	782x540x320	842x596x320		
Rozměry balení vnitřní jednotky	š x v x h	mm	822x322x255	822x322x255		
Rozměry balení venkovní jednotky	š x v x h	mm	823x358x595	881x363x645		
Hmotnost vnitřní jednotky	netto / brutto	kg	8,5 / 9,5	8,5 / 9,5		
Hmotnost venkovní jednotky	netto / brutto	kg	29,0 / 31,5	31,0 / 34,0		
Nastavitelný rozsah teplot		°C	16 ~ 30	16 ~ 30		
Rozsah provozních teplot chlazení 8)		°C	-15 ~ 43	-15 ~ 43		
Rozsah provozních teplot topení 8)		°C	-15 ~ 24	-15 ~ 24		
DALŠÍ TECHNICKÉ INFORMACE						
Rozteč děr na konzolách venkovní j.	š x h	mm	510x286	540x286		
Komunikační kabel		mm ²	4 x 0,75 (5m součástí balení)			
Minimální plocha kabelu napájení		mm ²	3x1,5	3x1,5		
Doporučený jistič		A	10	13		
VÝBAVA						
Plasma generátor	vnitřní		ne	ne		
WiFi modul			ne	ne		
Čerpadlo kondenzátu			ne	ne		
Výtlak (od dna jednotky)		mm	-	-		
Spinací kontakt			ne	ne		
Alarm výstup			ne	ne		
Otvor pro přísávání čerstvého vzduchu			ne	ne		
Škrťací prvek	venkovní		Kapilára	Kapilára		
Vyhřívání šasi venkovní jednotky			ne	ne		
Vyhřívání kompresoru			Přehřívání vinutí	Přehřívání vinutí		
Ucpávky dna venkovní jednotky			ano	ano		
Konektor pro připojení hadice			ano	ano		
STANDARDNÍ PŘÍSLUŠENSTVÍ						
Standardní zdravotní filtr			ne	ne		
Ovladač -dálkový (infračervený)			YAW1F5 (wifi)	YAW1F5 (wifi)		
Ovladač -drátový			ne	ne		
VOLITELNÉ PŘÍSLUŠENSTVÍ						
Volitelné zdravotní filtry			SAF-OPWA4, SAF-OPWB4, SAF-OPWC4, SAF-OPWK4, SAF-OPWM4, SAF-OPWP4, SAF-OPWS4			
Ovladač -drátový			ne	ne		
Centrální ovladač			ne	ne		
Další			G2S	G2S		

POZNÁMKY: Technická specifikace výrobků se může lišit od uváděných hodnot na základě vývoje zařízení výrobcem. Řiďte se dle parametrů na typovém štítku jednotky.

R32 (jednosložkové chladivo HFC). Hodnota GWP použitého chladiva: 675

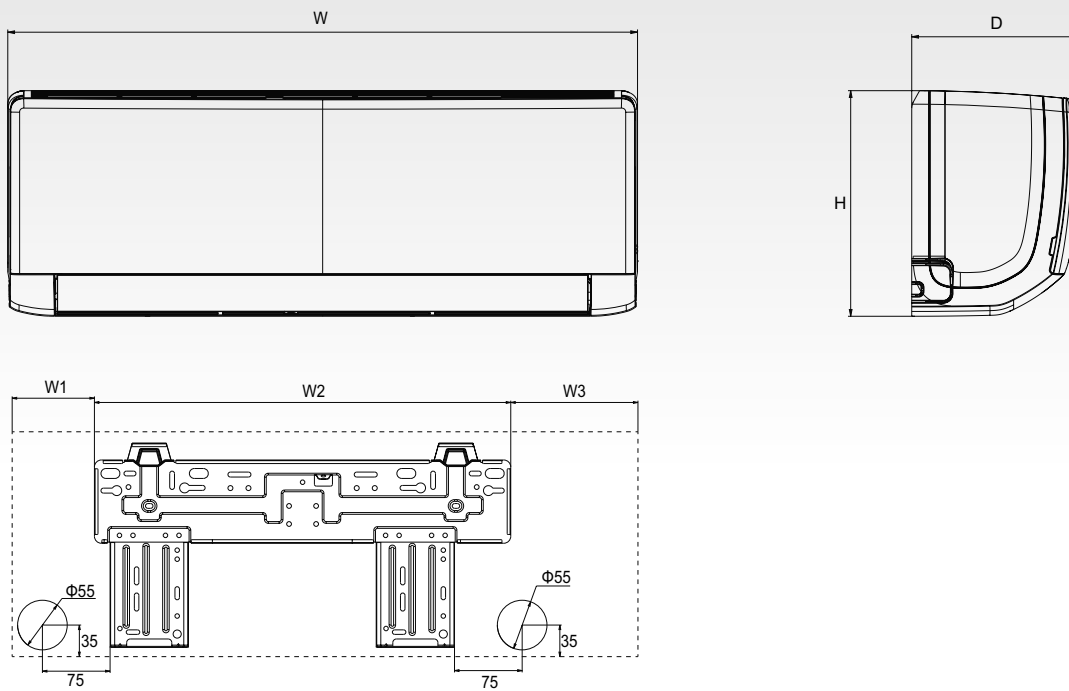
Toto zařízení obsahuje fluorované sklenkové plyny zahrnuté v Kjótském protokolu.

Vysvětlivky na poslední straně katalogu.

Toto zařízení je prodáváno v setu (vnitřní jednotka+venkovní jednotka).

VZHLED A ROZMĚRY VNITŘNÍ JEDNOTKY

RAY SÉRIE



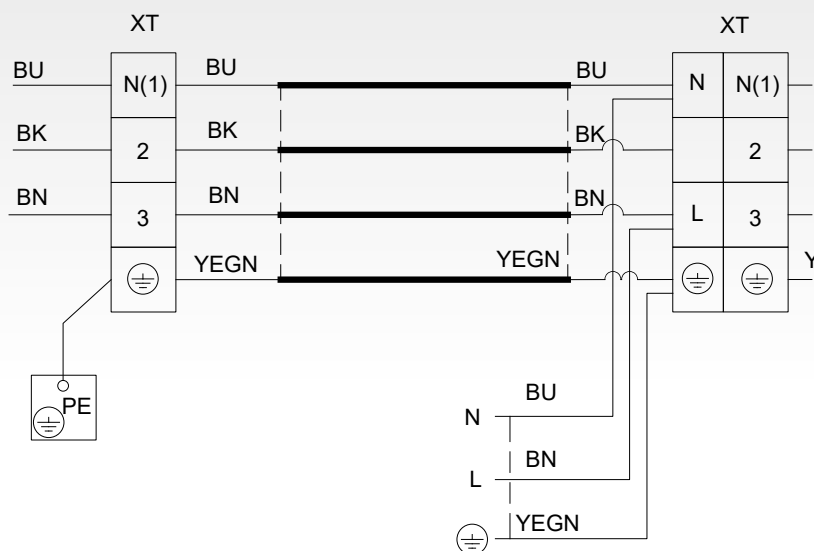
Model:	W	H	D	W1	W2	W3
09/12K	773	250	185	131	462	180

ELEKTRICKÉ SCHÉMA ZAPOJENÍ

RAY SÉRIE

VNITŘNÍ JEDNOTKA

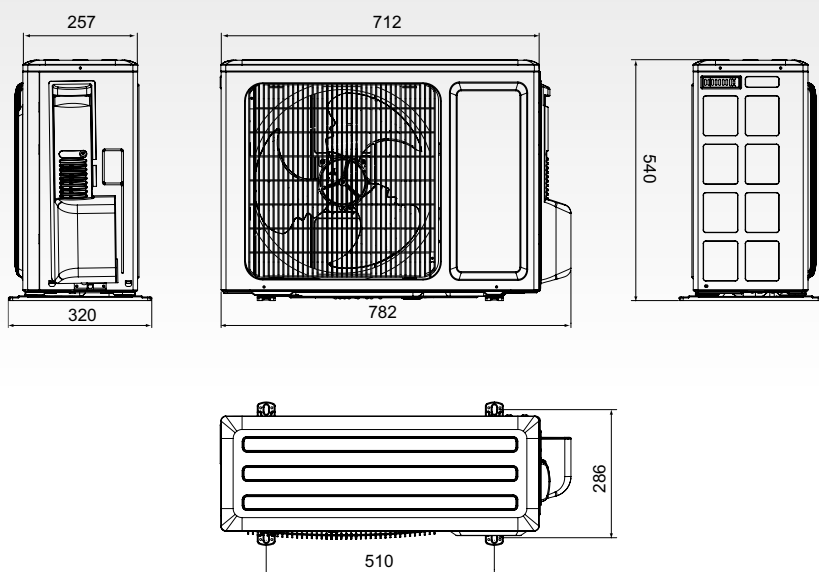
VENKOVNÍ JEDNOTKA



ROZMĚRY VENKOVNÍCH JEDNOTEK

RAY SÉRIE

ASH-09BIR



ASH-12BIR

