



# Klimatizace

## Stručná příručka

AR\*\*TXCA\*\*\*

- Děkujeme, že jste si koupili klimatizaci Samsung.
- Než začnete jednotku používat, přečtěte si pozorně tuto příručku a uschovejte ji pro pozdější referenci.



**SAMSUNG**





# Podrobná uživatelská příručka

---

## Kontrola na webu

---

- KROK1** Zkontrolujte název modelu.
- KROK2** Přejděte na web Samsung (<http://www.samsung.com>) nebo načtěte QR kód.



- KROK3** Vyhledejte a zkontrolujte si uživatelskou příručku. **PODPORA** > Manuály a software ke stažení > Vyhledat model

## Kontrola v servisním středisku

---

- KROK1** Zkontrolujte název modelu.
- KROK2** Obratě se na servisní středisko.
- KROK3** Vyžádejte si uživatelskou příručku k vašemu modelu produktu.

# Aplikace SmartThings

---

K ovládání klimatizace pomocí bezdrátového internetu použijte aplikaci SmartThings ve svém smartphonu. Chcete-li klimatizaci ovládat na dálku, musíte s ní propojit svůj smartphone.

- Krok 1. Kontrola požadavků na připojení**
- Krok 2. Připojení smartphonu k síti Wi-Fi**
- Krok 3. Instalace aplikace SmartThings**
- Krok 4. Konfigurace aplikace SmartThings**
- Krok 5. Propojení vašeho smartphonu s klimatizací**
- Krok 6. Ovládání klimatizace pomocí vašeho smartphonu**

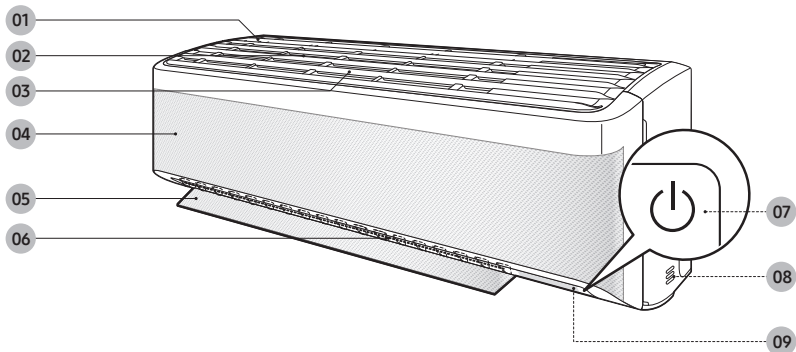
### POZNÁMKA

- Chcete-li získat další informace o instalaci aplikace SmartThings, jejím propojení s produktem a ovládání produktu pomocí této aplikace, načtěte výše uvedený QR kód a přečtěte si podrobné pokyny v uživatelské příručce.



# Přehled vnitřní jednotky

Vzhled vlastního produktu se může od obrázku níže nepatrně lišit.

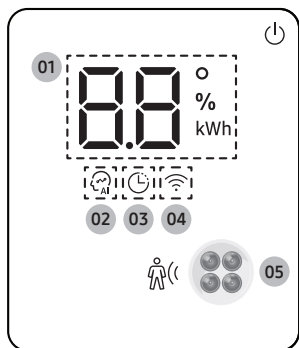


- 01 Sání vzduchu
- 02 Vzduchový filtr
- 03 filtr se systém trojí péče
- 04 Panel Wind-Free
- 05 Lamela pro nastavení směru proudění vzduchu (nahoru a dolů)
- 06 Lamela pro nastavení směru proudění vzduchu (vlevo a vpravo)
- 07 Tlačítko napájení / přijímač dálkového ovladače
- 08 Snímač teploty v místnosti
- 09 Displej

## POZNÁMKA

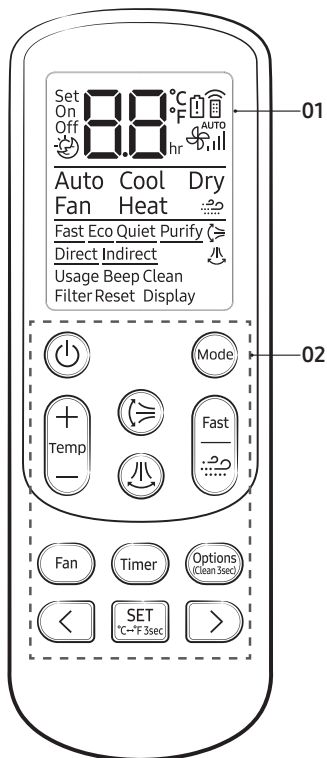
- Produkt je dodáván se dvěma filtry se systém trojí péče a příloženou příručkou.

## Displej



- 01 Indikátor teploty (číselný)  
Indikátor resetování filtru (CF)  
Indikátor spotřeby elektrické energie (číselný / Indikátor doby používání v případě multisystému)  
Indikátor automatického čištění (CF)  
Indikátor odmrazování (DF)
- 02 Indikátor AI Auto
- 03 Indikátor časovače  
Indikátor good'sleep
- 04 Indikátor Wi-Fi
- 05 Čidlo detekce pohybu

# Obsluha klimatizace



01 Displej

02 Tlačítko

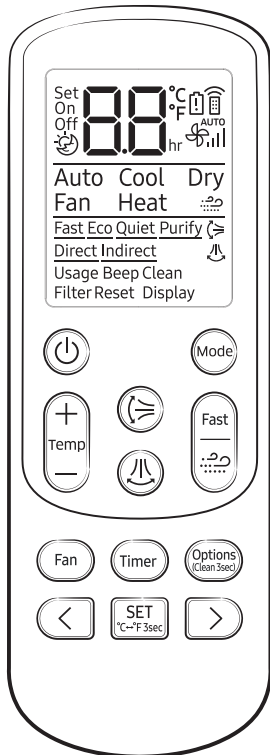
## POZNÁMKA

- Ačkoli je na displeji dálkového ovladače zobrazeno **Purify** nejsou tyto funkce u tohoto modelu k dispozici.
- Funkce jednotlivých modelů se mohou lišit.

## Funkce a tlačítka

Funkce	Tlačítko a výběr	Displej
Zapnutí/vypnutí napájení		
Wind-Free Cooling	V režimu Cool/Dry/Fan ►	
AI Auto	►  ► Vyberte Auto.	<b>AU</b>
Auto	►  ► Vyberte Auto.	Auto
Cool	►  ► Vyberte Cool.	Cool
Dry	►  ► Vyberte Dry.	Dry
Fan	►  ► Vyberte Fan.	Fan
Heat	►  ► Vyberte Heat.	Heat
Fast	V režimu Cool nebo Heat ►	Fast
Detekce pohybu	V režimu Cool nebo Heat ►  ►  ►  ► Vyberte možnost Direct nebo Indirect. ►	Direct / Indirect
Quiet	V režimu Cool nebo Heat ►  ►  ►  ► Vyberte možnost Quiet. ►	Quiet
Beep	►  ►  ► Vyberte Beep. ►	Beep
Osvětlení displeje	►  ►  ► Vyberte Display. ►	Display





Funkce	Tlačítko a výběr	Displej
Wi-Fi (SmartThings)	Během provozu ►  ► Podržte 4 sekundy.	AP
Kontrola spotřeby elektrické energie	Během provozu ►  ► ► Vyberte možnost Usage. ►	Usage
Kontrola doby používání	Během provozu ►  ► ► Vyberte možnost Usage. ►	0.1 <sup>o</sup> / <sub>kWh</sub>
Eco	V režimu Cool nebo Heat ►  ► ► Vyberte možnost Eco. ►	Eco
Zapnutí/vypnutí časovače	► Vyberte možnost On nebo Off ► (Nastavte dobu trvání.) ► 	On Off 00 hr
good'sleep	V režimu Cool nebo Heat ► (Vyberte možnost ) ► (Nastavte dobu trvání.) ► 	80 hr

# Čištění

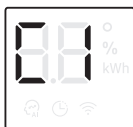
## Funkce automatického čištění

Pokud z vnitřní jednotky vychází zápach, použijte funkci automatického čištění.

### Aktivace funkce automatického čištění

Chcete-li aktivovat automatické čištění, stiskněte na minimálně 3 sekundy tlačítko  (Options).

Na displeji vnitřní jednotky je zobrazeno:



### Zrušení funkce automatického čištění

Chcete-li zrušit automatické čištění, které je spuštěno, postupujte podle níže uvedeného postupu:



► Podržte tlačítko minimálně 3 s.

### Deaktivace funkce automatického čištění

Chcete-li deaktivovat automatické čištění, postupujte podle níže uvedeného postupu, pokud je klimatizace v provozu nebo je vypnutá:

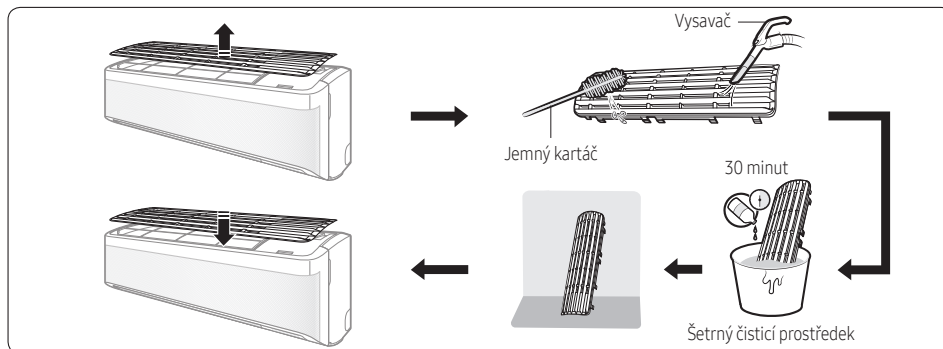


► Vyberte možnost Clean. ►



## Čištění filtru

Vzduchový filtr čistěte každé dva týdny nebo pokud se na displeji vnitřní jednotky zobrazí **CF** (připomenutí čištění filtru). Intervaly mezi jednotlivými čištěními se mohou lišit podle využívání klimatizace a podmínek prostředí.





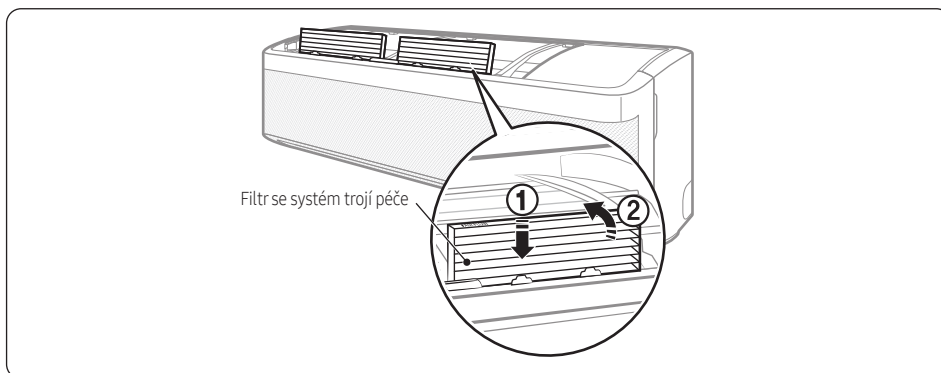
- 1 Vysuňte filtr z jednotky.
- 2 K odstranění prachu nebo nečistot z filtru použijte měkký kartáč nebo vysavač.
- 3 Ponořte filtr na 30 minut do vody a neagresivního čisticího prostředku.
- 4 Opláchněte filtr a nechte jej oschnout na dobře větraném místě, které není vystaveno přímému slunečnímu světlu.
- 5 Vratte filtr zpět na své místo.
- 6 Resetujte připomenutí čištění filtru:

V provozu ►  ►   ► Vyberte možnost Filter Reset. ► 

## Výměna filtru se systém trojí péče

Zasuňte nový filtr se systém trojí péče ve směru šipky 2.

Filtry se systém trojí péče měňte jednou za tři roky. Interval výměny se může lišit v závislosti na prostředí a době používání.



### **VÝSTRAHA**

- Nečistěte filtr se systém trojí péče vodou. Mohlo by dojít k jeho poškození.

### **POZNÁMKA**

- Při výměně filtru se systém trojí péče si zakupte nový v servisním středisku.
- Chcete-li filtr se systém trojí péče používat po dlouhou dobu v prostředí, kde v důsledku vaření a kouření vzniká zápach, větrejte prostory otevřením okna.



# SAMSUNG

MÁTE OTÁZKY NEBO KOMENTÁŘE?

ZEMĚ	VOLEJTE	NEBO NÁS NAVŠTIVTE ONLINE NA
UK	0330 SAMSUNG (7267864)	<a href="http://www.samsung.com/uk/support">www.samsung.com/uk/support</a>
IRELAND (EIRE)	0818 717100	<a href="http://www.samsung.com/ie/support">www.samsung.com/ie/support</a>
GERMANY	06196 77 555 77	<a href="http://www.samsung.com/de/support">www.samsung.com/de/support</a>
FRANCE	01 48 63 00 00	<a href="http://www.samsung.com/fr/support">www.samsung.com/fr/support</a>
ITALIA	800-SAMSUNG (800.7267864)	<a href="http://www.samsung.com/it/support">www.samsung.com/it/support</a>
SPAIN	91 175 00 15	<a href="http://www.samsung.com/es/support">www.samsung.com/es/support</a>
PORTUGAL	808 207 267	<a href="http://www.samsung.com/pt/support">www.samsung.com/pt/support</a>
LUXEMBURG	261 03 710	<a href="http://www.samsung.com/be_fr/support">www.samsung.com/be_fr/support</a>
NETHERLANDS	088 90 90 100	<a href="http://www.samsung.com/nl/support">www.samsung.com/nl/support</a>
BELGIUM	02-201-24-18	<a href="http://www.samsung.com/be/support">www.samsung.com/be/support</a> (Dutch) <a href="http://www.samsung.com/be_fr/support">www.samsung.com/be_fr/support</a> (French)
NORWAY	21629099	<a href="http://www.samsung.com/no/support">www.samsung.com/no/support</a>
DENMARK	707 019 70	<a href="http://www.samsung.com/dk/support">www.samsung.com/dk/support</a>
FINLAND	030-6227 515	<a href="http://www.samsung.com/fi/support">www.samsung.com/fi/support</a>
SWEDEN	0771 726 786	<a href="http://www.samsung.com/se/support">www.samsung.com/se/support</a>
POLAND	801-172-678* lub +48 22 607-93-33* Specjalistyczna infolinia do obsługi zapytań dotyczących telefonów komórkowych: 801-672-678* * (opłata według taryfy operatora)	<a href="http://www.samsung.com/pl/support/">http://www.samsung.com/pl/support/</a>
HUNGARY	0680SAMSUNG (0680-726-7864)	<a href="http://www.samsung.com/hu/support">www.samsung.com/hu/support</a>
AUSTRIA	0800 72 67 864 (0800-SAMSUNG)	<a href="http://www.samsung.com/at/support">www.samsung.com/at/support</a>
SWITZERLAND	0800 726 786 (0800-SAMSUNG)	<a href="http://www.samsung.com/ch/support">www.samsung.com/ch/support</a> (German) <a href="http://www.samsung.com/ch_fr/support">www.samsung.com/ch_fr/support</a> (French)
CZECH	800 - SAMSUNG (800-726786)	<a href="http://www.samsung.com/cz/support">www.samsung.com/cz/support</a>
SLOVAKIA	0800 - SAMSUNG (0800-726 786)	<a href="http://www.samsung.com/sk/support">www.samsung.com/sk/support</a>
CROATIA	072 726 786	<a href="http://www.samsung.com/hr/support">www.samsung.com/hr/support</a>
BOSNIA	055 233 999	<a href="http://www.samsung.com/support">www.samsung.com/support</a>
North Macedonia	023 207 777	<a href="http://www.samsung.com/mk/support">www.samsung.com/mk/support</a>
MONTENEGRO	020 405 888	<a href="http://www.samsung.com/support">www.samsung.com/support</a>
SLOVENIA	080 697 267 (brezplačna številka)	<a href="http://www.samsung.com/si/support">www.samsung.com/si/support</a>
SERBIA	011 321 6899	<a href="http://www.samsung.com/rs/support">www.samsung.com/rs/support</a>
ALBANIA	045 620 202	<a href="http://www.samsung.com/al/support">www.samsung.com/al/support</a>
BULGARIA	*3000 Цена на един градски разговор 0800 111 31 Безплатен за всички оператори	<a href="http://www.samsung.com/bg/support">www.samsung.com/bg/support</a>
ROMANIA	*8000 (apel in retea) 08008-726-78-64 (08008-SAMSUNG) Apel GRATUIT Atenție: Dacă efectuați apelul din rețeaua Digi (RCS/RDS), vă rugăm să ne contactați formând numărul Telverde fără ultimele două cifre, astfel: 0800872678.	<a href="http://www.samsung.com/ro/support">www.samsung.com/ro/support</a>
CYPRUS	8009 4000 only from landline, toll free	<a href="http://www.samsung.com/gr/support">www.samsung.com/gr/support</a>
GREECE	80111-SAMSUNG (80111 726 7864) only from land line (+30) 210 6897691 from mobile and land line	
LITHUANIA	8-800-7777	<a href="http://www.samsung.com/lt/support">www.samsung.com/lt/support</a>
LATVIA	8000-7267	<a href="http://www.samsung.com/lv/support">www.samsung.com/lv/support</a>
ESTONIA	800-7267	<a href="http://www.samsung.com/ee/support">www.samsung.com/ee/support</a>



Toto zařízení je naplněno chladivem R-32.